

AUTORTIESĪBAS © Hangzhou EZVIZ Software Co., Ltd. VISAS TIESĪBAS PATURĒTAS.

Visa informācija, tostarp, formulējumi, attēli, grafiki, ir Hangzhou EZVIZ Software Co., Ltd. īpašums. (Turpmāk – „EZVIZ”). So lietotāja rokasgrāmatu (turpmāk – „Rokasgrāmata”) nedrīkst reproducēt, mainīt, tulkot vai izplatīt, daļēji vai pilnībā, nekādā veidā bez iepriekšējas rakstiskas EZVIZ atļaujas. Ja vien nav noteikts citādi, EZVIZ nesniedz nekādas garantijas, galvojumus vai apliecinājumus, tiešus vai netiešus, attiecībā uz rokasgrāmatu.

### **Par šo rokasgrāmatu**

Rokasgrāmatā ir iekļauti norādījumi par produkta lietošanu un pārvaldību. Attēli, diagrammas, bildes un visa cita informācija turpmāk ir paredzēta tikai aprakstam un skaidrojumam. Rokasgrāmatā ietvertā informācija var tikt mainīta bez brīdinājuma aparātprogrammatūras atjauninājumu vai citu iemeslu dēļ. Jaunāko versiju skatiet EZVIZ™ vietnē (<http://www.ezviz.com>).

### **Pārskatīšanas ieraksts**

Jaunā versija – 2022. gada janvāris

### **Preču zīmju apliecinājums**

EZVIZ™,  un citas EZVIZ preču zīmes un logotipi ir EZVIZ īpašums dažādās jurisdikcijās. Citas turpmāk minētās preču zīmes un logotipi ir to attiecīgo īpašnieku īpašums.

### **Juridiskā atruna**

CIKTĀL TO PIEĻAUJ PIEMĒROJAMIE TIESĪBU AKTI, APRAKSTĪTAIS PRODUKTS AR TĀ APARATŪRU, PROGRAMMATŪRU UN APARĀTPROGRAMMATŪRU TIEK NODROŠINĀTS „TĀDS, KĀDS IR”, AR VISIEM TRŪKUMIEM UN KĻŪDĀM, UN EZVIZ NESNIEDZ NEKĀDAS GARANTIJAS, SKAIDRAS VAI NETIEŠAS, TOSTARP, BET NE TIKAI, PAR PĀRDOŠANU, APMIERINOŠU KVALITĀTI, PIEMĒROTĪBU KONKRĒTAM MĒRĶIM UN TREŠO PERSONU TIESĪBU NEIEVĒROŠANU. NEKĀDĀ GADĪJUMĀ EZVIZ, TĀS DIREKTORI, AMATPERSONAS, DARBINIEKI VAI AĢENTI NAV ATBILDĪGI PAR JEBKĀDIEM ĪPAŠIEM, IZRIETOŠIEM, NEJAUŠIEM VAI NETIEŠIEM ZAUDĒJUMIEM, KĀ ARĪ, CITA STARPĀ, ZAUDĒJUMUS PAR UZŅĒMĒJDARBĪBAS PEĻNAS ZUDUMU, UZŅĒMĒJDARBĪBAS TRAUCĒJUMIEM VAI DATU VAI DOKUMENTĀCIJAS ZUDUMU SAISTĪBĀ AR ŠĪ PRODUKTA LIETOŠANU, PAT JA EZVIZ IR INFORMĒTS PAR ŠĀDU ZAUDĒJUMU IESPĒJU.

CIKTĀL TO PIEĻAUJ PIEMĒROJAMIE TIESĪBU AKTI, EZVIZ KOPĒJĀ ATBILDĪBA PAR VISIEM ZAUDĒJUMIEM NEKĀDĀ GADĪJUMĀ NEDRĪKST PĀRSNIEGT SĀKOTNĒJO PRODUKTA PIRKUMA CENU.

EZVIZ NEUZŅEMAS NEKĀDU ATBILDĪBU PAR MIESAS BOJĀJUMIEM VAI ĪPAŠUMA BOJĀJUMIEM, KAS RADUŠIES PRODUKTA DARBĪBAS PĀRTRAUKUMA VAI PAKALPOJUMA PĀRTRAUKŠANAS REZULTĀTĀ, KO IZRAISĪJUŠI: A) NEPAREIZA UZSTĀDĪŠANA VAI LIETOŠANA, KAS NAV SASKAŅĀ AR PIEPRAŠĪJUMU; B) VALSTS VAI SABIEDRĪBAS INTEREŠU AIZSARDZĪBA; C) NEPĀRVARAMAS VARAS APSTĀKĻI; D) JŪS PATS VAI TREŠĀ PERSONA, TOSTARP, BET NE TIKAI, IZMANTOJOT JEBKURAS TREŠĀS PERSONAS PRODUKTUS, PROGRAMMATŪRU, LIETOTNES UN CITUS.

ATTIECĪBĀ UZ PRODUKTU AR PIEKĻUVI INTERNETAM, PRODUKTA LIETOŠANA IR PILNĪBĀ UZ JŪSU PAŠA RISKU. EZVIZ NEUZŅEMAS NEKĀDU ATBILDĪBU PAR DARBĪBAS TRAUCĒJUMIEM, PRIVĀTUMA NOPLŪDI VAI CITIEM ZAUDĒJUMIEM, KAS RADUŠIES KIBERUZBRUKUMA, HAKERU UZBRUKUMA, VĪRUSU PĀRBAUDES VAI CITU INTERNETA DROŠĪBAS RISKU REZULTĀTĀ; TOMĒR EZVIZ NEPIECIEŠAMĪBAS GADĪJUMĀ SNIEGS SAVLAICĪGU TEHNISKO ATBALSTU. UZRAUDZĪBAS LIKUMI UN DATU AIZSARDZĪBAS LIKUMI DAŽĀDĀS JURISDIKCIJĀS ATŠĶIRAS. PIRMS ŠĪ PRODUKTA LIETOŠANAS, PĀRBAUDIET VISUS ATTIECĪGOS JŪSU JURISDIKCIJĀ SPĒKĀ ESOŠOS LIKUMUS, LAI PĀRLIECINĀTOS, KA TĀ LIETOŠANA ATBILST PIEMĒROJAMAJIEM TIESĪBU AKTIEM. EZVIZ NEUZŅEMAS ATBILDĪBU GADĪJUMĀ, JA ŠIS PRODUKTS TIEK IZMANTOTS NELIKUMĪGIEM MĒRĶIEM. PRETRŪNU GADĪJUMĀ STARP IEPRIEKŠ MINĒTAJIEM UN PIEMĒROJAMAJIEM TIESĪBU AKTIEM, NOTEICOŠIE IR PIEMĒROJAMIE TIESĪBU AKTI.

# Satura rādītājs

<b>Instrukcija</b> .....	<b>1</b>
<b>Iepakojuma saraksts</b> .....	<b>1</b>
<b>Pārskats</b> .....	<b>2</b>
1. Slēdzene .....	2
2. Durvju sensors .....	3
<b>EZVIZ lietotnes lejupielāde</b> .....	<b>3</b>
<b>Uzstādīšanas instrukcijas</b> .....	<b>4</b>
1. Montāžas plāksnes uzstādīšana .....	5
2. Atslēgas ievietošana slēdzenē .....	7
3. Slēdzenes korpusa montāža .....	8
4. Bateriju ievietošana .....	8
<b>Slēdzenes pievienošana EZVIZ</b> .....	<b>9</b>
1. Slēdzenes pievienošana EZVIZ .....	9
2. Slēdzenes kalibrēšana .....	10
3. Durvju sensora uzstādīšana .....	11
4. Uzstādīšana pabeigta .....	12
<b>Bluetooth atslēgu pārvaldība</b> .....	<b>13</b>
1. Bluetooth atslēgu pievienošana .....	13
2. Bluetooth atslēgu pārvaldīšana .....	13
<b>Piederumu pārvaldība</b> .....	<b>14</b>
1. Piederuma pievienošana .....	14
2. Piederuma pārvaldīšana .....	14
<b>Karšu un paroļu pārvaldība</b> .....	<b>14</b>
1. Paroles cipartastatūrai .....	14
2. Kartes un paroles cipartastatūrai .....	15
<b>Slēdzenes lietošana</b> .....	<b>15</b>
1. Atslēgšana .....	15
2. Slēdzene .....	15
3. Darbība un pārvaldība .....	16
<b>Darbības EZVIZ lietotnē</b> .....	<b>17</b>
1. Sākumlapa .....	17
2. Iestatījumi .....	18
<b>Apkope</b> .....	<b>19</b>
1. Ikdienas apkope .....	19
2. BUJ .....	19

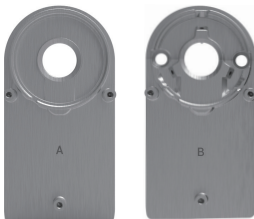
# Instrukcija

- EZVIZ viedā slēdzene (turpmāk tekstā izmantots apzīmējums "slēdzene") uzstādīšana ietekmē tās normālu darbību un kalpošanas laiku. Ieteicams uzstādīšanu uzticēt speciālistiem.
- Slēdzene ir izstrādāta tikai lietošanai iekštelpās.
- Ja jūsu mājai tiek veikti remonta darbi, slēdzeni ieteicams noņemt un uzstādīt to atpakaļ pēc remonta darbu pabeigšanas, lai izvairītos no slēdzenes bojājumiem un kalpošanas laika samazināšanās.
- Lūdzu, ņemiet vērā, ka dezinfekcijas līdzekļi var radīt slēdzenes korpusa bojājumus.
- Kad pēc ilgākas lietošanas bateriju spriegums ir zems, par to brīdina zema sprieguma trauksme. Laikus nomainiet baterijas un pievērsiet uzmanību pozitīvajiem un negatīvajiem poliem.
- Ja uz ilgāku laiku atstājat mājas vai neizmantojat slēdzeni, lai nodrošinātu slēdzenes kalpošanas laiku, ieteicams izņemt baterijas.
- Pārliecinieties, ka durvis iespējams atslēgt no ārpuses, kad iekšpusē ir ievietota atslēga.
- Slēdzenē var izvietot līdz 50 Bluetooth atslēgām, 50 parolēm un 50 kartēm.

## Iepakojuma saraksts



Viedā slēdzene ×1



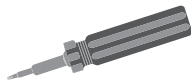
Montāžas plāksne ×2



AA izmēra baterija ×4



Seškanšu atslēga ×1



Plus skrūvgriezis ×1



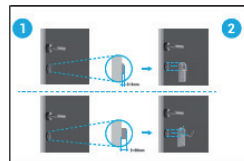
Skrūvju komplekts ×1



Durvju sensors ×1



Īsā lietošanas pamācība ×1



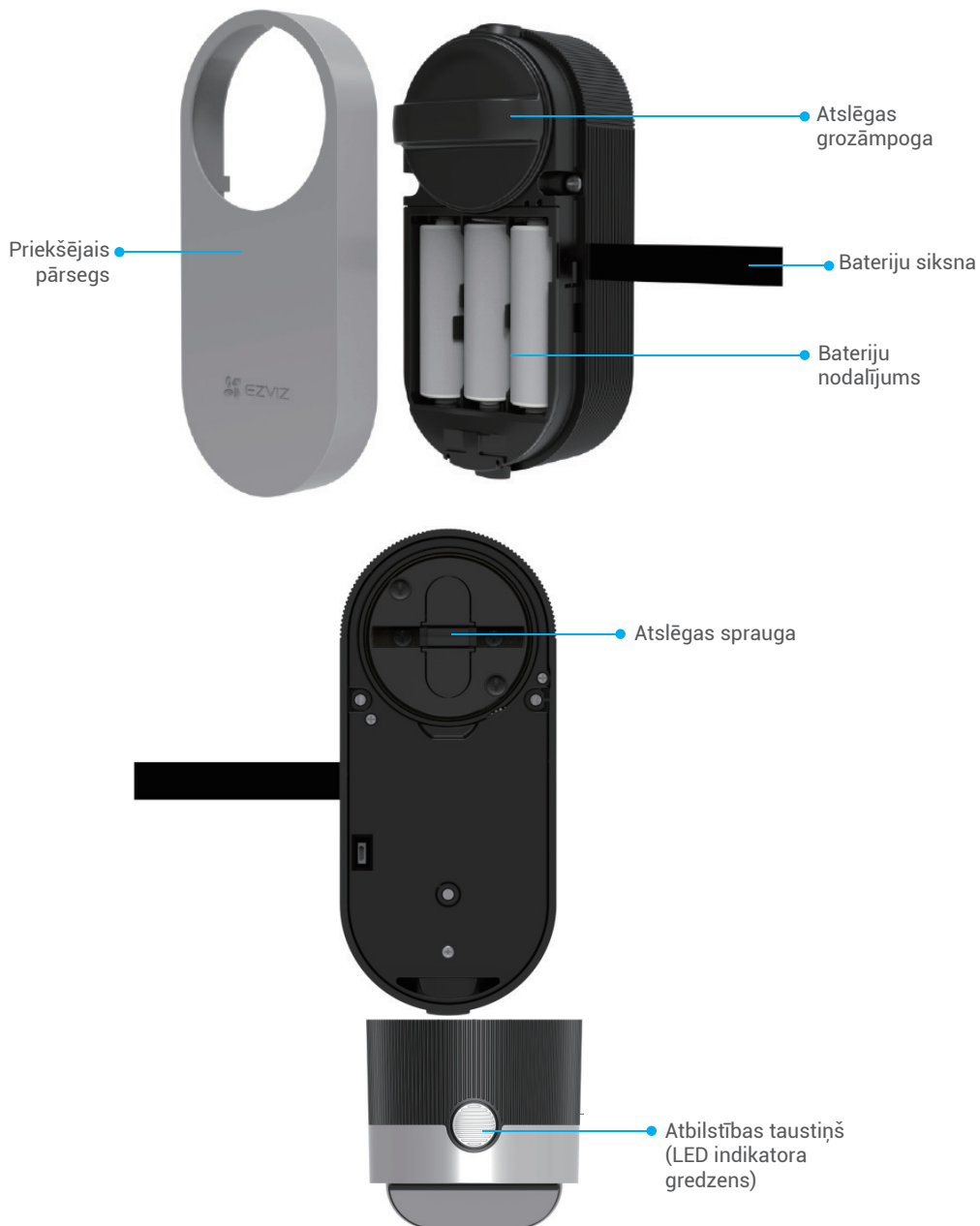
Uzstādīšanas pamācība ×1



Normatīvā informācija ×1

# Pārskats

## 1. Slēdzene



## Nosaukums    Apraksts

Bateriju sikсна	<ul style="list-style-type: none"><li>• Ievietojot baterijas nodalījumā, ievietojiet sikсну zem baterijām.</li><li>• Kad jānomaina baterijas, pavelciet sikсну, un baterijas izkritīs.</li></ul>
Atbilstības taustiņš	<ul style="list-style-type: none"><li>• Nospiediet vienu reizi – slēdzene aizslēgsies/atslēgsies.</li><li>• Inicializēšanas stāvoklī nospiediet un turiet 3 sekundes, lai pievienotu to EZVIZ lietotnei.</li><li>• Izņemiet baterijas, nospiediet un turiet atbilstības taustiņu un ievietojiet baterijas atpakaļ. Turiet nospiešanu atbilstības taustiņu 5 sekundes, līdz LED indikatora gredzens deg nepārtraukti oranžā krāsā – visiem parametriem tiks atjaunoti rūpnīcas iestatījumi.</li></ul>
LED indikatora gredzens	<ul style="list-style-type: none"><li>●●●● Nepārtraukti oranžā krāsā: durvis ir atslēgtas vai inicializēšanas statuss.</li><li>●●● Lēni mirgo oranžā krāsā: atslēgšana neizdevās.</li><li>●●●● Ātri mirgo oranžā krāsā: inicializēšana.</li><li>●●●● Nepārtraukti spīd zils: aizslēgta, veiksmīgi kalibrēta vai veiksmīgi pievienota EZVIZ lietotnei.</li><li>●●● Lēni mirgo zils: atslēgšana izdevās.</li><li>●●●● Ātri mirgo zils: pievienošanas režīms vai kalibrēšana.</li></ul>

- LED mirgos tikai, ja jūs darbināsiet slēdzeni.
- Parasti slēdzene atrodas miega režīmā un LED nedeg.

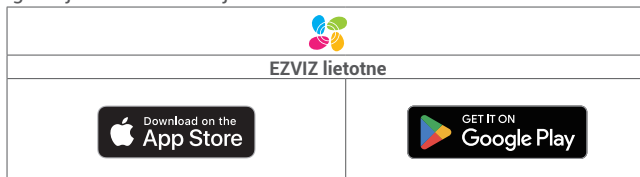
## 2. Durvju sensors



● Durvju sensors

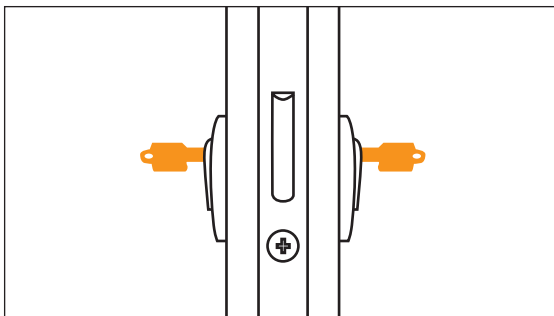
# EZVIZ lietotnes lejupielāde

1. Pievienojiet savu viedtālruni Wi-Fi tīklam (ieteicams).
2. Lejupielādējiet un instalējiet lietotni EZVIZ, meklējot „EZVIZ” App Store vai Google Play™.
3. Atveriet lietotni un reģistrējiet EZVIZ lietotāja kontu.



- Ja lietotni jau izmantojat, pārliecinieties, vai tā ir atjaunināta. Lai uzzinātu, vai pieejams atjauninājums, veikalā meklējiet „EZVIZ”.

# Uzstādīšanas instrukcijas



**i** Pārliecinieties, ka durvis iespējams atslēgt no ārpuses, kad iekšpusē ir ievietota atslēga.



Lūdzu, pieskarieties pie , lai skatītos uzstādīšanas video.

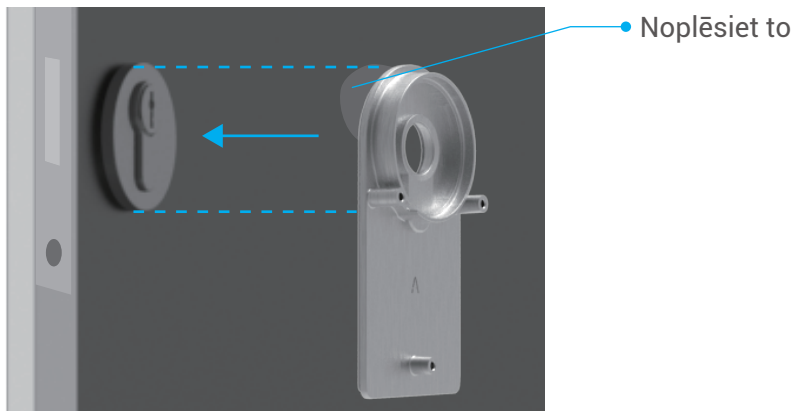
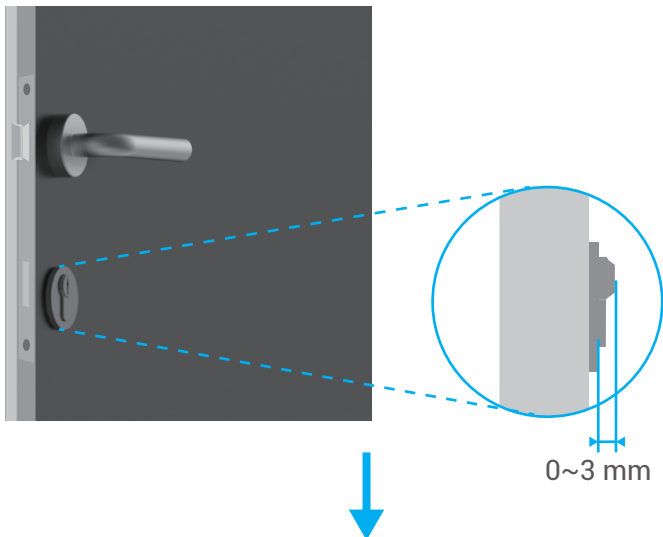


## 1. Montāžas plāksnes uzstādīšana

Slēdzene tiek uzstādīta esošā slēdzenes cilindra iekšpusē. Atkarībā no esošā cilindra ir jāizvēlas starp divām dažādām montāžas plāksnēm:

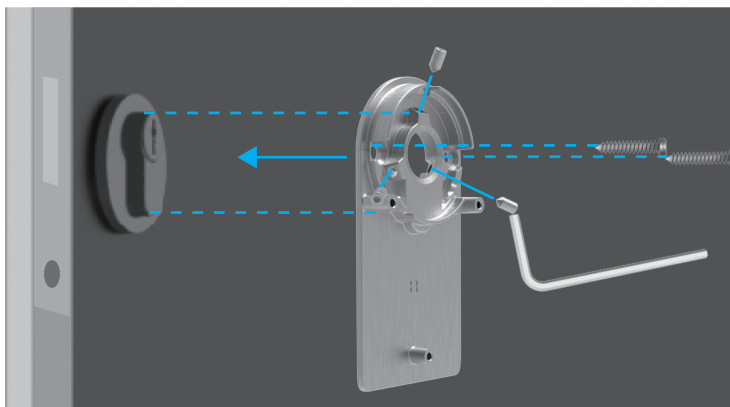
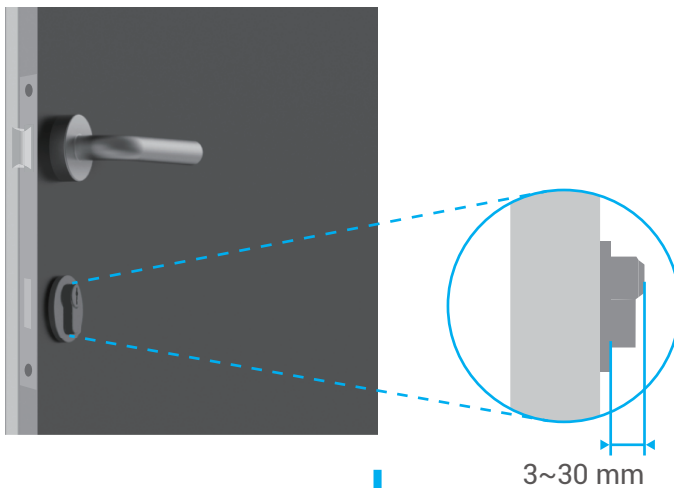
### Montāžas plāksne A

Cilindrs ar mazāk nekā 3 mm izvirzījumu durvju iekšpusē: slēdzene tiek pielīmēta pie durvīm ar speciāliem līmējošiem paliktņiem.



## Montāžas plāksne B

Cilindrs ar vairāk nekā 3 mm izvirzījumu durvju iekšpusē: piestipriniet montāžas plāksni B pie cilindra ar skrūvēm, izmantojot piegādāto seškanšu atslēgu. Lai izvairītos no cilindra bojājumiem, lūdzu, pievelciet skrūves uzmanīgi, nepieliekot lielu fizisko spēku.

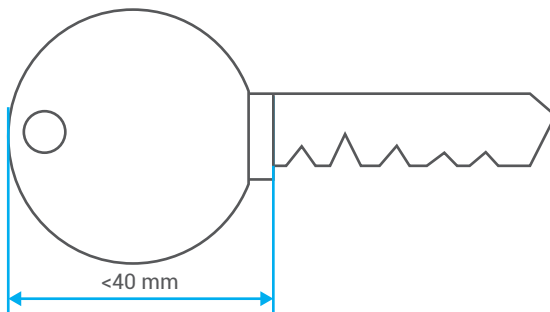




## 2. Atslēgas ievietošana slēdzēnē

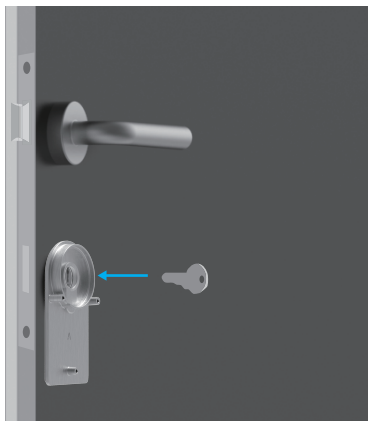
Slēdzene ir paredzēta durvju atvēršanai bez atslēgas. Lai slēdzene būtu saderīga ar atslēgu, jābūt izpildītiem šādiem nosacījumiem:

- Atslēga nedrīkst būt biežāka par 5 mm.
- Atslēgas galvas garumam, ieskaitot kaklu, jābūt mazākam par 40 mm, lai slēdzene būtu saderīga (atslēgas galva ir tā atslēgas daļa, aiz kuras cilvēki, kas atver durvis, tur atslēgu. Nākamo atslēgas galvas daļu līdz reljefajai daļai sauc par kaklu).
- Ja atslēgai ir piestiprināts plastmasas vāciņš, kas atslēgas kopējo biezumu padara lielāku par 5 mm, tas ir jānoņem. Šis vāciņš palielina atslēgas biezumu, tāpēc priekšgals vairs neievietojas slēdzēnē.



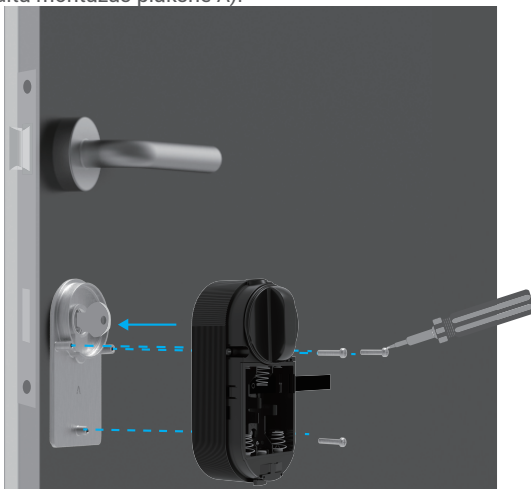
- 1 Atslēgas galvas formai nav nekādas nozīmes. Tā var būt apaļa, stūrainā vai ovāla.

Ievietojiet atslēgu atslēgas caurumā, kā parādīts tālāk (piemērā ir parādīta montāžas plāksne A):



### 3. Slēdzes korpusa montāža

Piestipriniet slēdzes korpusu pie montāžas plāksnes ar trim skrūvēm (PM3×16), izmantojot piegādāto plus skrūvgriezi (piemērā ir parādīta montāžas plāksne A).



### 4. Bateriju ievietošana

Ievietojiet nodalījumā 4 AA izmēra baterijas. Ievietojot baterijas, pievērsiet uzmanību pozitīvajam un negatīvajam polam. Pārliecinieties, ka nodalījuma apakšā zem baterijām atrodas bateriju siksna.



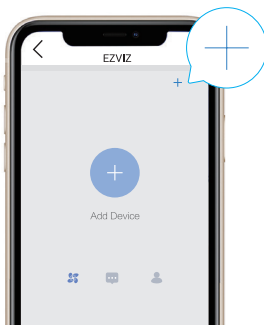
**i** Nolieciet priekšējo pārsegu sāņus, lai izmantotu vēlāk.

# Slēdzenes pievienošana EZVIZ

**i** Programmas saskarne var atšķirties versijas atjaunināšanas dēļ. Noteicošā ir tālrunī instalētās programmas saskarne.

## 1. Slēdzenes pievienošana EZVIZ

1. Autorizējieties savā kontā, izmantojot lietotni EZVIZ, pieskarieties ierīces pievienošanas ikonai; pēc tam tiks parādīta QR koda skenēšanas saskarne.



2. Noskenējiet QR kodu, kas atrodas priekšējā pārsega aizmugurē.



3. Nospiediet un 3 sekundes turiet atbilstības taustiņu, slēdzene pāries pievienošanas režīmā, kad dzirdēsiet skaņu "Di". Kad indikatora gredzens ātri mirgo zilā krāsā, Bluetooth ir iespējots un slēdzene pāriet pievienošanas režīmā, kas ilgs 2 minūtes.

- i** • Lūdzu, pārliecinieties, ka slēdzene ir inicializēšanas stāvoklī. Ja tā nav, izņemiet slēdzenes baterijas, nospiediet un turiet atbilstības taustiņu un ievietojiet baterijas atpakaļ. Nospiediet un turiet nospiestu atbilstības taustiņu 5 sekundes, līdz LED indikatora gredzens deg nepārtraukti oranžā krāsā – visiem parametriem tiks atjaunoti rūpnīcas iestatījumi.
- Pievienošanas konfigurēšanas laikā EZVIZ var prasīt Bluetooth atļauju, kas ietver Bluetooth ierīču skenēšanu, pievienošanu un lietošanu. Lūdzu, noklikšķiniet uz Jā, lai piešķirtu šo atļauju.

4. Novietojiet savu tālruni slēdzenes tuvumā. Kad nepieciešams, ievadiet pārvaldības kodu. Pārvaldības kods atrodas priekšējā pārsega aizmugurē.



- Privātuma aizsardzībai pēc pievienošanas konfigurēšanas pārvaldības kodu ieteicams nomainīt.
- Pārvaldības kodu ieteicams saglabāt tālrunī. Iespējot to; kods tiks saglabāts automātiskai Bluetooth atslēgu, karšu un paroju pārbaudei, tāpēc manuāla ievade nebūs nepieciešama.
- Ja nomaināt tālruni, lūdzu, atkārtoti verificējiet pārvaldības kodu.

5. Pabeidziet, pievienojot slēdzeni EZVIZ, izmantojot lietotni.

## 2. Slēdzenes kalibrēšana

### Automātiska kalibrēšana

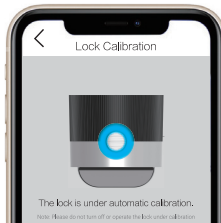
Kad slēdzene ir pievienota EZVIZ, jums ir jākalibrē instalācijas stāvoklis saskaņā ar norādījumiem lapas vednī.

1. Lūdzu, atveriet durvis, turiet slēdzenes mēlīti ievilkta un noklikšķiniet uz Nākamais solis.

- Lūdzu, neizslēdziet un nedarbiniet slēdzeni automātiskās kalibrēšanas laikā.

2. Lūdzu, pacietīgi uzgaidiet, kamēr tiek veikta slēdzenes automātiskā kalibrēšana.

Kalibrēšana ir pabeigta, kad slēdzenes mēlīte paliek ievilkta un LED indikatora gredzens nepārtraukti mirgo zilā krāsā.



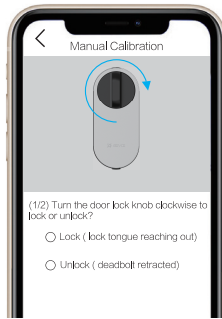
3. Lūdzu, pārbaudiet slēdzenes mēlītes stāvokli.

Ja mēlīte nav ievilkta, lūdzu, atkārtojiet kalibrēšanu vai atveriet manuālas kalibrēšanas režīmu, kurš ir precīzāks.

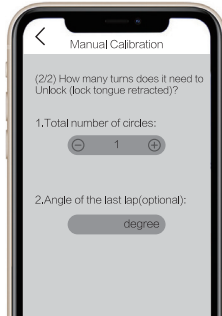
### Manuāla kalibrēšana

Lūdzu, izpildiet lapas vedņa norādījumus un pabeidziet kalibrēšanu manuāli.

1. Pārbaudiet slēdzeni un pārliecinieties, ka tā ir aizslēgta vai atslēgta, kad durvju slēdzenes grozāmpoga tiek pagriezta pulksteņrādītāju kustības virzienā.



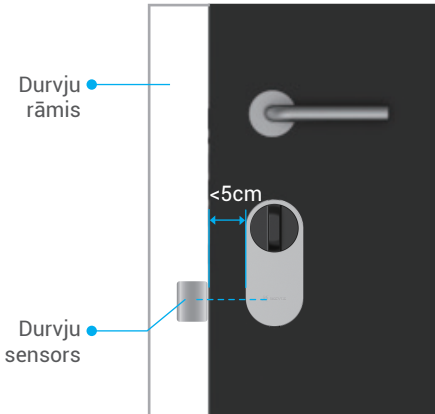
2. Pagrieziet atslēgas grozāmpogu un atzīmējiet pagriezienu skaitu, kas nepieciešams, lai atslēgtu (slēdzenes mēlīte ir ievilkta).



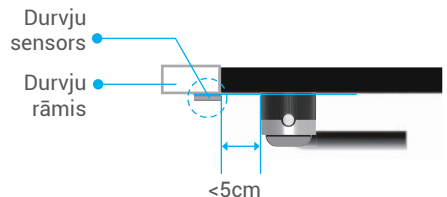
### 3. Durvju sensora uzstādīšana

Lūdzu, uzstādiet durvju sensoru saskaņā ar norādījumiem EZVIZ lietotnē.

1. Lūdzu, stāviet durvju iekšpusē un piestipriniet durvju sensoru pie durvju rāmja un tuvu slēdzenai. Lūdzu, ņemiet vērā, ka durvju sensora centram jābūt novietotam paralēli EZVIZ logotipam uz pārsega, kā parādīts attēlā tālāk. Attālumš starp durvju sensoru un slēdzeni nedrīkst pārsniegt 5 cm. Durvju sensora apakšējai daļai jābūt pēc iespējas salāgotai ar slēdzenes apakšējo daļu.

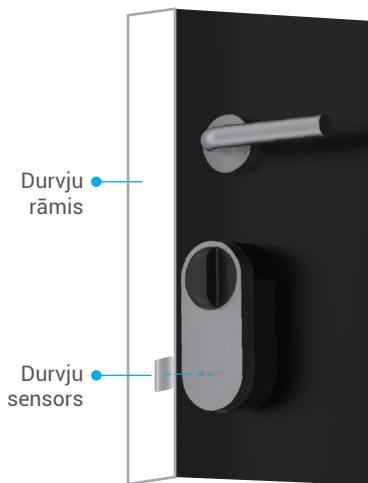


Skats no priekšpusē

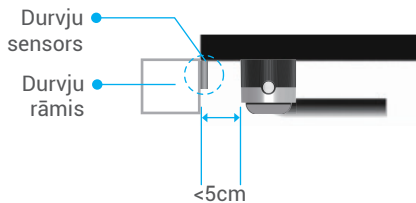


Skats no augšas

- 1. Ja jūsu durvis izvirzās ārpus durvju rāmja, ir ieteicams piestiprināt durvju sensoru durvju rāmja otrā pusē. Lūdzu, ņemiet vērā, ka durvju sensora centram jābūt novietotam paralēli EZVIZ logotipam uz pārsega, kā parādīts attēlā tālāk. Attālums starp durvju sensoru un slēdzeni nedrīkst pārsniegt 5 cm.

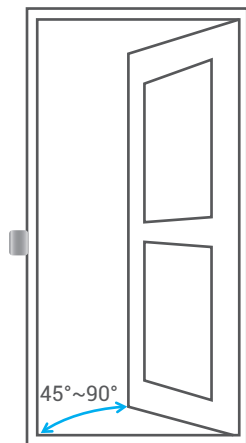


Skats no sāniem

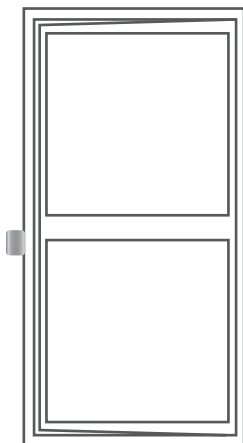


Skats no augšas

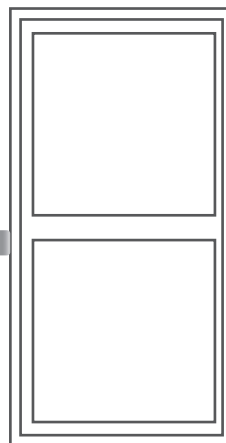
- 2. Lūdzu, kalibrējiet durvju sensoru saskaņā ar norādījumiem lapā. Durvju slēdzene reģistrēs 3 dažādus durvju sensora stāvokļus un attiecīgi novērtēs, vai durvis ir atvērtas vai aizvērtas.



Atvērtas



Pavērtas



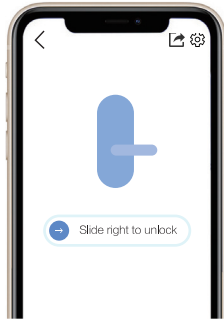
Aizvērtas

#### 4. Uzstādīšana pabeigta

- 1. Ja jau esat iegādājies cipartastatūras piederumu, lūdzu, noklikšķiniet un pievienojiet piederumu. Detalizētu informāciju, lūdzu, skatiet **nodajā Piederumu pārvaldība**.
- 2. Ja jums nav cipartastatūras piederuma, slēdzenes uzstādīšana ir pabeigta.

Kad uzstādīšana ir pabeigta, varat atslēgt durvis no ārpuses EZVIZ lietotnē.

Palaidiet lietotni EZVIZ, pieskarieties savai slēdzenei un velciet pa labi, lai atslēgtu, kā parādīts tālāk.



# Bluetooth atslēgu pārvaldība

## 1. Bluetooth atslēgu pievienošana

Pievienojot ģimenei vai viesiem paredzētas Bluetooth atslēgas, arī viņi varēs atslēgt durvis EZVIZ lietotnē.

### Jābūt izpildītiem šādiem nosacījumiem:

1. Pārlicinieties, vai jūsu ģimene vai viesi ir instalējuši lietotni un tajā pieteikušies.
2. Darbiniet EZVIZ lietotni slēdzenes tuvumā.

### Pats izpildiet šīs darbības:

1. Noklikšķiniet uz Bluetooth atslēgu pārvaldība un uz Bluetooth atslēgu pievienošana, ieejiet ģimenes vai viesu EZVIZ kontā.
2. Iestatiet ģimenes locekļa vai viesu vārdu un noklikšķiniet uz Nākamais solis.
3. Iestatiet derīguma termiņu un noklikšķiniet uz Nākamais solis.
4. Iegūstiet Bluetooth atbilstības kodu un paziņojiet šo kodu ģimenes loceklim vai viesim.

### Palīdziet ģimenei vai viesiem pabeigt tālāk aprakstīto darbību.

1. Ģimenes loceklis vai viesis saņem ierīci savā tālrunī.
2. Atsvaidziniet sāukmlapu, atrodiat slēdzenes karti un noklikšķiniet, lai to saņemtu.
3. Novietojiet ģimenes locekļa vai viesu tālruni tuvu slēdzenei, verifikācijai ievadiet Bluetooth atbilstības kodu. Pēc verifikācijas tālruni var veiksmīgi piesaistīt, un tālrunī tiek atbalstīta atslēgšanas funkcija.

- Lūdzu, novietojiet tālruni tuvu slēdzenei un pārlicinieties, vai tālrunim ir Bluetooth savienojums ar slēdzeni.
- Pārlicinieties, vai pārvaldības kods ir pareizs.
- Mēģiniet vēlreiz, sākot ar 1. soli.

## 2. Bluetooth atslēgu pārvaldīšana

Palaidiet savu EZVIZ lietotni Bluetooth diapazonā un pārlicinieties, vai tālrunis ir savienots ar slēdzeni, izmantojot Bluetooth savienojumu. Noklikšķinot uz pogas Vairāk aiz vārda, jūs varat iestatīt derīguma termiņu un dzēst Bluetooth atslēgu.

# Piederumu pārvaldība

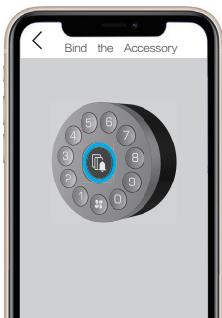
Paroles cipartastatūru vai kartes un paroles cipartastatūru, lūdzu, iegādājieties atsevišķi.

## 1. Piederuma pievienošana

- 1. Lūdzu, pārliecinieties, ka piederums ir inicializēšanas stāvoklī. Ja tā nav, izņemiet piederuma baterijas, nospiediet un turiet Apstiprināt atslēgu un ievietojiet baterijas atpakaļ. Nospiediet un turiet nospiešu apstiprinājuma taustiņu 5 sekundes, līdz LED indikatora gredzens mirgo sarkanā krāsā – visiem parametriem tiks atjaunoti rūpnīcas iestatījumi.

Slēdzeni var piesaistīt tikai vienu paroles cipartastatūru vai kartes un paroles cipartastatūru. Norise ir tāda pati.

1. Palaidiet savu EZVIZ lietotni Bluetooth diapazonā un pārliecinieties, vai tālrunis ir savienots ar slēdzeni, izmantojot Bluetooth savienojumu.
2. Pieskarieties slēdzeni un izvēlieties Iestatījumi -> Piederumu pārvaldība, un izvēlieties piederuma veidu. Šeit kā piemērs ir redzama paroles cipartastatūra.
3. Nospiediet un 3 s turiet apstiprinājuma taustiņu, līdz LED indikatora gredzens mirgo zilā krāsā; cipartastatūra ir gatava slēdzenes piesaistīšanai.



4. Pievienojiet cipartastatūru, izpildot lietotnē esošā vedņa norādes.  
EZVIZ lietotne automātiski atvērs cipartastatūras lapu, kad piederums būs veiksmīgi piesaistīts.

- Ja piesaistīšana neizdevās, lūdzu, pārliecinieties, vai piederums atrodas tuvu slēdzeni.
- Ja piesaistīšana neizdevās, mēģiniet vēlreiz, sākot ar 1. soli.

## 2. Piederuma pārvaldīšana

Palaidiet savu EZVIZ lietotni Bluetooth diapazonā un pārliecinieties, vai tālrunis ir savienots ar slēdzeni, izmantojot Bluetooth savienojumu. Pieskarieties slēdzeni un izvēlieties Iestatīšana -> Piederumu pārvaldība; šajā lapā jūs varat pārvaldīt paroles (detalizētu informāciju skatiet **nodalā Karšu un paroļu pārvaldība**), atvienot un jaunināt cipartastatūru.

# Karšu un paroļu pārvaldība

## 1. Paroles cipartastatūrai

Palaidiet savu EZVIZ lietotni Bluetooth diapazonā un pārliecinieties, vai tālrunis ir savienots ar slēdzeni, izmantojot Bluetooth savienojumu. Pieskarieties slēdzeni un izvēlieties Iestatīšana -> Paroļu pārvaldība; jūs varat pārvaldīt paroles, izpildot lietotnes vedņa norādījumus.



## 2. Kartes un paroles cipartastatūrai

Palaidiet savu EZVIZ lietotni Bluetooth diapazonā un pārliecinieties, vai tālrunis ir savienots ar slēdzeni, izmantojot Bluetooth savienojumu. Pieskarieties slēdzeni un izvēlieties Iestatīšana -> Piederumu pārvaldība-> Karšu un paroļu pārvaldība; jūs varat pārvaldīt paroles un kartes, izpildot lietotnes vedņa norādījumus.

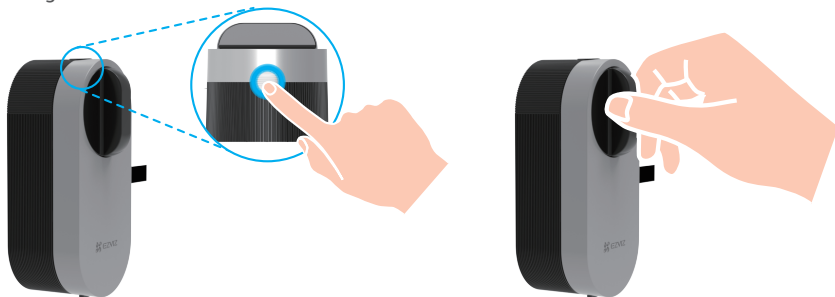
**i** Sava privātuma aizsardzībai vienmēr nēsājiet kartes līdzi.

# Slēdzenes lietošana

## 1. Atslēgšana

### Atslēgšana no iekšpuses

Nospiediet slēdzenes atbilstības taustiņu, kad LED, kas ātri mirgo zilā un nepārtraukti oranžā krāsā, norāda, ka slēdzene ir atslēgta.



### Atslēgšana no ārpuses



Atslēgšana lietotnē



Atslēgšana ar paroli



Atslēgšana ar karti



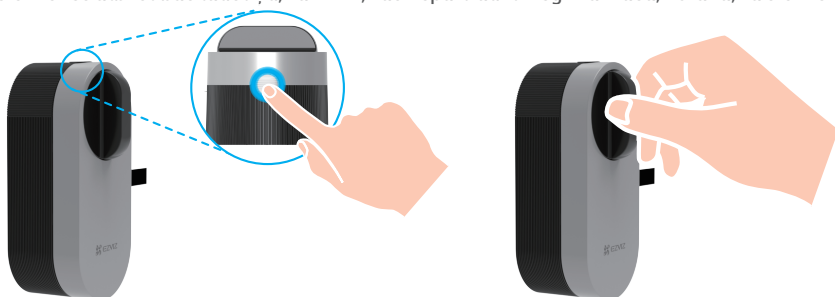
Atslēgšana ar atslēgu

- i** • Atslēgšanai ar karti/paroli ir jāizmanto piederums (tiek pārdots atsevišķi).
- Atslēgšanai ar atslēgu ir nepieciešams regulējams cilindrs (tiek pārdots atsevišķi).

## 2. Slēdzene

### Aizslēgšana no iekšpuses

Nospiediet slēdzenes atbilstības taustiņu, kad LED, kas nepārtraukti deg zilā krāsā, norāda, ka slēdzene ir aizslēgta.



## Aizslēgšana no ārpuses



Aizslēgšana pēc laika



Aizslēgšana lietotnē



Automātiska  
aizslēgšana



Aizslēgšana ar atslēgu

- Automātiskai aizslēgšanai ir nepieciešams durvju sensors. Detalizētu informāciju, lūdzu, skatiet **nodalā Slēdzenes pievienošana EZVIZ -> Durvju sensora uzstādīšana**.
- Aizslēgšanai ar atslēgu ir nepieciešams regulējams cilindrs (tiek pārdots atsevišķi).

## 3. Darbība un pārvaldība

### Bluetooth savienojuma režīms

Atkarībā no reakcijas ātruma un enerģijas patēriņa slēdzene nodrošina 3 dažādus Bluetooth savienojuma režīmus. Jūs varat pielāgot tos lietotnē pēc vajadzības.

1. Palaidiet savu EZVIZ lietotni Bluetooth diapazonā un pārlicinieties, vai tālrunis ir savienots ar slēdzeni, izmantojot Bluetooth savienojumu.
2. Pieskarities slēdzenei un izvēlieties Iestatīšana -> Bluetooth savienojuma režīms, lai iestatītu vajadzīgo režīmu.

### Bateriju uzstādīšana

Bateriju ievietošana: nospiediet apakšā esošo pogu un noņemiet priekšējo pārsegu, pavelciet siksnu, un baterijas izkritis. Ievietojiet nodalījumā 4\*AA izmēra baterijas un piespiediet bateriju nodalījuma pārsegu.



- Lai novērstu sprādziena risku, uzstādiet pareizās baterijas.
- Ja baterijas ilgu laiku netiek lietotas, izņemiet tās no bateriju nodalījuma.
- Nelietojiet vienlaikus jaunas un vecas baterijas.
- Neievietojiet baterijas ar nepareizu kontaktu (+) un (-) novietojumu.
- Atbrīvojieties no izlietotām baterijām atbilstoši vietējiem vides aizsardzības likumiem.

### Atjaunot rūpnīcas iestatījumus

Izņemiet baterijas, nospiediet un turiet atbilstības taustiņu un ievietojiet baterijas atpakaļ. Turiet nospiestu atbilstības taustiņu 5 sekundes, līdz LED indikatora gredzens deg nepārtraukti oranžā krāsā – visiem parametriem tiks atjaunoti rūpnīcas iestatījumi.

### Trauksmes

- Jūs varat noraidīt trausmi EZVIZ lietotnē.

#### 1. Sistēmas bloķēšanas trauksme

Ja 5 minūšu laikā 5 reizes tiks veikta apstiprināšana ar nepareizu paroli, sistēma tiks bloķēta uz 3 minūtēm.

## 2. Zema sprieguma trauksme

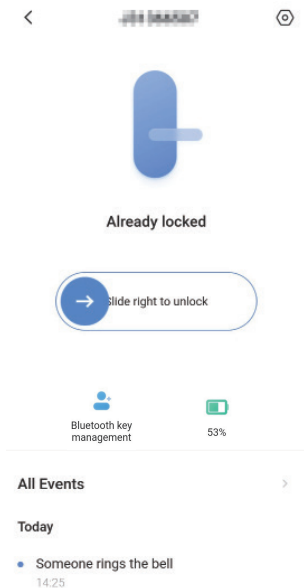
Ja bateriju spriegums būs zemāks par 18%, balss uzvedne atgādinās, ka jānomaina baterijas.


# Darbības EZVIZ lietotnē

- 1 Programmas saskarne var atšķirties versijas atjaunināšanas dēļ. Noteicošā ir tālrunī instalētās programmas saskarne.

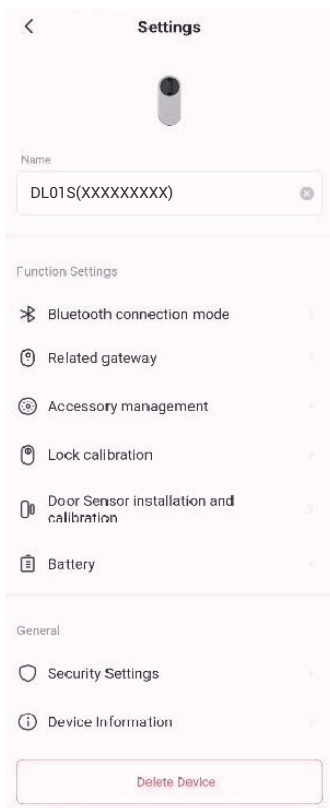
## 1. Sākumlapa

Kad palaižat EZVIZ lietotni un pieskaraties savai slēdzenei, sākumlapā varat skatīt un pēc vajadzības pārvaldīt slēdzeni.



	Velciet pa labi, lai atslēgtu.
Bluetooth atslēgu pārvaldība	Noklikšķiniet, lai pārvaldītu Bluetooth atslēgas ģimenei vai viesiem.
Bateriju uzglabāšana	Pārbaudiet slēdzenes bateriju uzglabāšanu.
Visi notikumi	Pārbaudiet visus ar slēdzeni saistītos notikumus.

## 2. Iestatījumi



Parametri	Apraksts
Bluetooth savienojuma režīms	Izvēlieties Bluetooth savienojuma ātrumu starp tālrūni un slēdzeni. Slēdzeni ir visilgākais bateriju darbības laiks zema ātruma režīmā.
Saisītā vārteja	Šeit jūs varat piesaistīt vārteju.
Piederumu pārvaldība	Pārvaldiat piesaistītā piederuma kartes un paroles.
Slēdzenes kalibrēšana	Ja automātiskā kalibrēšana nav precīza, varat mēģināt veikt manuālu kalibrēšanu.
Durvju sensora uzstādīšana un kalibrēšana	Izpildiet norādījumus, lai pabeigtu durvju sensora uzstādīšanu.
Baterija	Pārbaudiet slēdzenes baterijas uzglabāšanu.
Drošības iestatījumi	<ul style="list-style-type: none"><li>Aizslēgšana pēc laika: ja iespējota, slēdzene tiek automātiski aizslēgta iestatītajā laikā pēc atslēgšanas.</li><li>Privātuma režīms: ja iespējots, durvis var atslēgt tikai ar mehānisko atslēgu, un slēdzene darbojas bez skaņas un pārbauda, vai slēdzene tiek automātiski aizslēgta.</li><li>Aizslēgšana izmēģinājuma un kļūdu gadījumā: ja iespējota, sistēma tiek bloķēta uz 3 minūtēm, un jūs nevarat izmantot elektronisko atslēgu, lai atslēgtu, ja 5 minūšu laikā ir 5 atslēgšanas kļūdas.</li><li>Saglabāt pārvaldības kodu: ja iespējots, kods tiks saglabāts automātiskai Bluetooth atslēgu, karšu un paroļu pārbaudei, tāpēc manuāla ievade nebūs nepieciešama.</li><li>Mainīt pārvaldības kodu: vajadzības gadījumā jūs varat nomainīt kodu.</li></ul>

Parametri	Apraksts
Ierīces informācija	Šeit varat skatīt ierīces informāciju.
Dzēst ierīci	Pieskarieties, lai dzēstu slēdzeni no EZVIZ konta.

# Apkope

## 1. Ikdienas apkope

- Neļaujiet slēdzeni saskarties ar kodīgiem materiāliem, lai izvairītos no slēdzenes bojājumiem un nebojātu tās spīdumu.
- Lai nodrošinātu normālu slēdzenes darbību, nekavējoties nomainiet baterijas, kad bateriju spriegums ir zems. Nomainot baterijas, pievērsiet uzmanību bateriju pozitīvā un negatīvā pola novietojumam.
- Lūdziet profesionāļiem pārbaudīt slēdzeni, ja tā nav elastīga vai to nevar noturēt pareizā pozīcijā.
- Slēdzenes rotējošajā daļā jābūt smērvielai, lai slēdzene grieztos vienmērīgi un lai pagarinātu tās kalpošanas laiku.
- Ik pēc sešiem mēnešiem vai reizi gadā ieteicams pārbaudīt slēdzeni un pārliecināties, vai atslēga nav vaļīga.
- Slēdzenes cilindra spraugā uzklājiet nelielu daudzumu grafiņa pulvera vai zīmuļa grafiņa pulvera, lai nodrošinātu, ka atslēgu vienmēr var viegli ievietot un izņemt (reizi gadā vai reizi sešos mēnešos). Eļļošanai neizmantojiet nekādas smērvielas, lai smērvielas nepieliptu pie tapu slēdzenes atsperes.

## 2. BUJ

Problēma	Cēlonis	Risinājums
Durvis nevar veiksmīgi atvērt, izmantojot Bluetooth atslēgas, lietotnes, paroles vai kartes apstiprinājumu.	Slēdzenes uzstādīšanas problēma.	Lūdziet speciālistiem pārbaudīt slēdzeni.
	Attālums starp slēdzeni un piederumu ir pārāk liels.	Lūdzu, pārliecinieties, vai piederums atrodas tuvu slēdzeni.
	Baterijas uzlādes līmenis ir zems.	Nomainiet slēdzenes vai piederuma baterijas.
	Bluetooth atslēgai ir beidzies derīguma termiņš. Parolei vai kartei ir beidzies derīguma termiņš.	Izmantojiet citu atvēršanas metodi.
Apstiprināšana ar paroli un karti ir veiksmīga, bet motors nedarbojas, un durvis nevar atvērt.	Ir bojāta mehāniskā atslēga slēdzenes iekšpusē.	Pārbaudiet slēdzeni un nomainiet bojātos komponentus.
	Motora kļūme.	
Cipartastatūra nereaģē.	Baterijas ir izlādējušās vai ir nepareizi ievietotas.	Atslēdziet slēdzeni, izmantojot lietotni vai mehānisko atslēgu un pārbaudiet baterijas.
	Cipartastatūra ir bojāta.	Atveriet durvis ar mehānisko atslēgu un pēc tam lūdziet speciālistiem pārbaudīt slēdzeni.
Slēdzene paliek atvērta, un to nevar normāli lietot.	Sajūga komponentu kļūme.	Lūdziet speciālistiem pārbaudīt slēdzeni.
	Durvju sensors nedarbojas pareizi.	Atkārtoti kalibrējiet durvju sensoru.
Kalibrētais durvju sensors darbojas neatbilstoši, izraisot automātiskās aizslēgšanas kļūmi pēc durvju aizvēršanas vai neatbilstošu aizslēgšanu, atverot durvis.	Ir mainījies durvju sensora novietojums attiecībā pret slēdzeni.	Pārliecinieties, vai slēdzene un durvju sensors ir stingri nostiprināti, un pēc tam atkārtoti kalibrējiet durvju sensoru.
	Slēdzenes tuvumā ir magnētiskā lauka traucējumi.	Atkārtoti kalibrējiet durvju sensoru, pārliecinoties, ka apkārtne nav pēkšņu magnētiskā lauka izmaiņu traucējumu.

Papildinformāciju par ierīci skatiet vietnē [www.ezviz.com/eu](http://www.ezviz.com/eu).